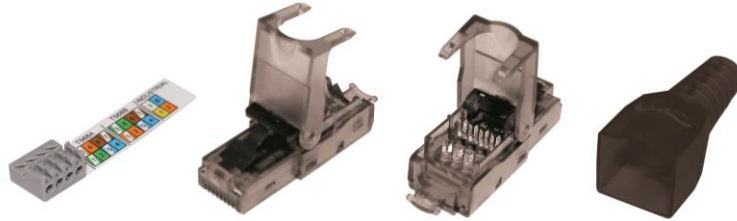


Codice articolo Product code:	2012007
Descrizione Description:	PLUG CCS CAT. 6 RJ45 NON SCHERMATO UTP EASY CRIMP - T568A/B CAT. 6 CCS EASY CRIMP UNSHIELDED UTP RJ45 PLUG - T568A/B



Descrizione

Spina plug CCS RJ45 Easy Crimp di Categoria 6 non schermata per la connettorizzazione di cavi con conduttori di tipo solido. Ideali per la realizzazione del "transition point" o per bretelle di collegamento di lunghezza fuori standard.

Prestazioni

Conformità	Categoria 6– Classe E
Standards	ISO/IEC 11801:2011 EN 50173-1:2011 ANSI/TIA-568-C.2

Caratteristiche costruttive

Tipo di spina	Plug RJ45 - T568A/B
Contatti	In lega di bronzo placcati oro 50 µm
Materiale di isolamento	Termoplastico ad alta resistenza meccanica, ritardante la fiamma tipo UL94V-0
Colore	Trasparente
Assemblaggio	Terminazione universale a perforazione d'isolamento EASY CRIMP per connessioni facili e veloci che non necessitano l'utilizzo di utensili; per conduttori solidi da 22/26 AWG o flessibili da 22-27 AWG
Etichettatura	Doppia etichetta con schema di connessione T568A/B
Identificazioni e loghi	Logo CCS e P/N

Caratteristiche meccaniche

N° cicli di inserzione spine	Min. 750 cicli
------------------------------	----------------

Condizioni di utilizzo e stoccaggio

Temperatura di stoccaggio	Da -40°C a +70°C
Temperatura di lavoro	Da -10°C a +60°C
Umidità relativa	Max. 85% senza condensazione

Caratteristiche elettriche

Resistenza di contatto	Max. 20 mOhm
Resistenza di isolamento	Min. 500 MOhm @100 Vdc
Tensione di tenuta	1,0 kVdc per 1 minuto

Description

CCS Cat. 6 unshielded plug used to connect cables with solid conductors. Ideal for the realization of "transition point" or patch cords out of standard length.

Performance

Compliance	Category 6 - Class E
Approvals	ISO/IEC 11801:2011 EN 50173-1:2011 ANSI/TIA-568-C.2

Construction characteristics

Plug type	RJ45 plug - T568A/B
Contacts	Phosphor bronze alloy plated with 50µm of gold
Insulation material	Polycarbonate, high-impact, flame retardant plastic, UL94V-0 rated
Colour	Transparent
Assembly	Easy Crimp termination system for fast and easy connection without the use of tools; for solid copper conductors 22- 26 AWG or stranded conductors 22-27 AWG
Labelling	Double label indicating T568A/B connection scheme
Printing	CCS Logo and P/N

Mechanical properties

Insertion-extraction life	Min. 750 cycles
---------------------------	-----------------

Environmental conditions

Storage temperature	From -40°C to +70°C
Operating temperature	From -10°C to +60°C
Relative humidity	Maximum non-condensing 85%

Electrical properties

Contact resistance	Max. 20 mOhm
Insulation resistance	Min. 500 MOhm @100 Vdc
Dielectric withstanding voltage	1,0 kVdc for 1 minute

Codice articolo Product code:	2012007
Descrizione Description:	PLUG CCS CAT. 6 RJ45 NON SCHERMATO UTP EASY CRIMP - T568A/B CAT. 6 CCS EASY CRIMP UNSHIELDED UTP RJ45 PLUG - T568A/B

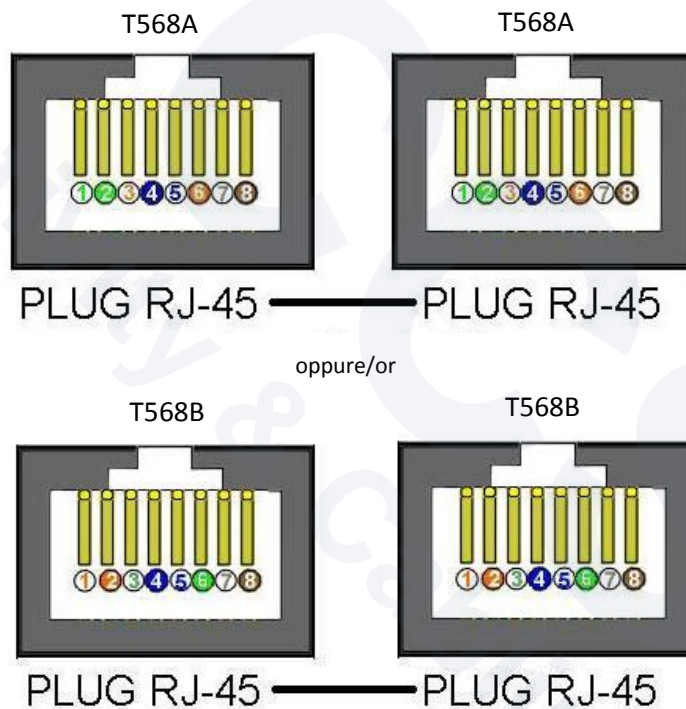
Confezionamento

Confezione sacchetto PE	100x70 mm – 1pz
Peso	10 gr
Ogni confezione include	1 plug CCS RJ45 CAT. 6 Easy Crimp non schermato

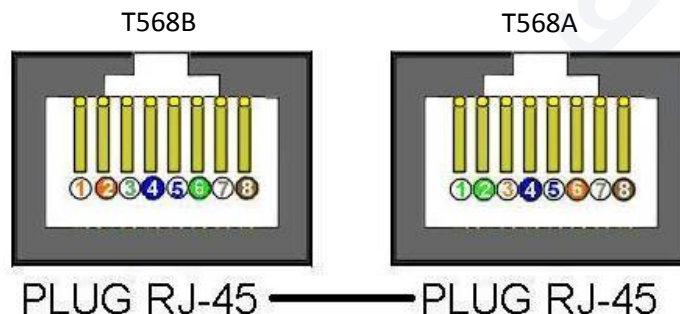
Packaging

Packing PE bag	100x70 mm – 1 pc
Weight	10 gr
Each package includes	1 CAT. 6 CCS Easy Crimp unshielded RJ45 plug

SCHEMA ASSEMBLAGGIO PLUG PER PATCH CORD DIRITTA /PLUGS ASSEMBLY SCHEME FOR STRAIGHT PATCH CORD



SCHEMA ASSEMBLAGGIO PLUG PER PATCH CORD INCROCIATA /PLUGS ASSEMBLY SCHEME FOR CROSSOVER PATCH CORD

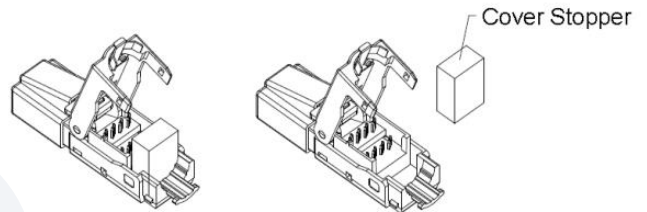


Codice articolo Product code:	2012007
Descrizione Description:	PLUG CCS CAT. 6 RJ45 NON SCHERMATO UTP EASY CRIMP - T568A/B CAT. 6 CCS EASY CRIMP UNSHIELDED UTP RJ45 PLUG - T568A/B

PROCEDURA DI ASSEMBLAGGIO DEL PLUG / PLUG ASSEMBLY INSTRUCTION

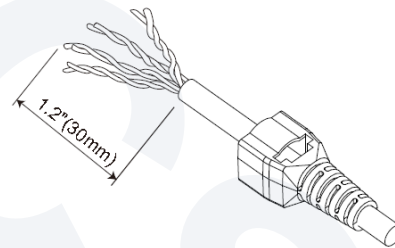
- 1) Prima dell'installazione rimuovete il blocco che impedisce la chiusura del plug.

Remove the stopper before installation.



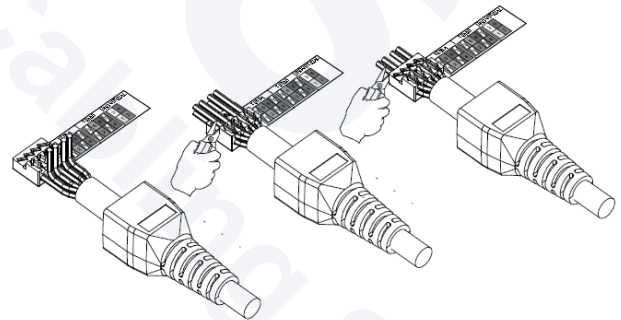
- 2) Inserite il boot di protezione e sguainate il cavo per circa 30mm.

Insert the cable into the strain relief boot, strip off 30 mm of the cable jacket.



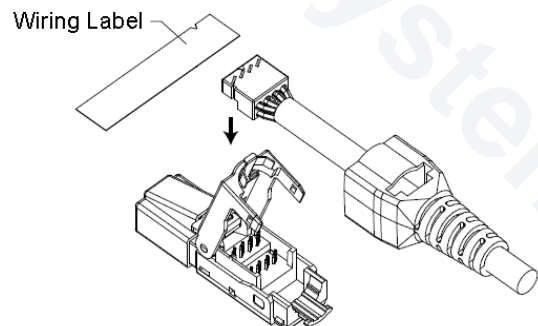
- 3) Dividete le quattro coppie, seguendo lo schema colori indicato nell'etichetta di codifica e inserite ogni conduttore nella posizione appropriata dell'organizer e tagliate l'eccedenza dei conduttori.

Fan out all four twisted pairs following the color coding label and allocate each conductor into the proper slot on the wiring cap. Trim the end of conductors.



- 4) Rimuovete l'etichetta dall'organizer prima di posizionarlo all'interno del plug.

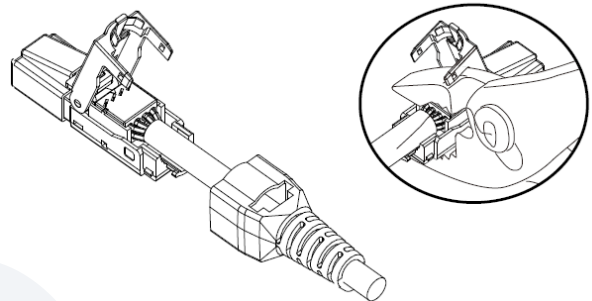
Remove the wiring label before placing the wiring cap on the plug.



Codice articolo Product code:	2012007
Descrizione Description:	PLUG CCS CAT. 6 RJ45 NON SCHERMATO UTP EASY CRIMP - T568A/B CAT. 6 CCS EASY CRIMP UNSHIELDED UTP RJ45 PLUG - T568A/B

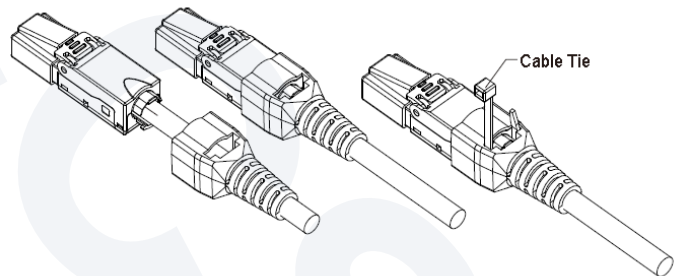
- 5) Inserite l'organizer nel plug e premetelo fino al completo inserimento servendovi di una pinza.

Place the wiring cap into the plug, use a plier to clamp the wiring cap until it completely snaps-in.



- 6) Chiudere il coperchio del plug. Portate in posizione il boot di protezione fino al completo inserimento e fissatelo al plug tramite la fascetta in dotazione.

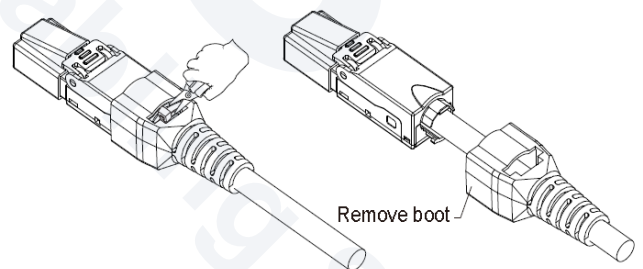
Close the plug cover. Pull back strain relief boot to cover the plug, fasten supplied cable tie to secure grounding contact.



RIAPERTURA DEL PLUG / UNLOAD THE CABLE

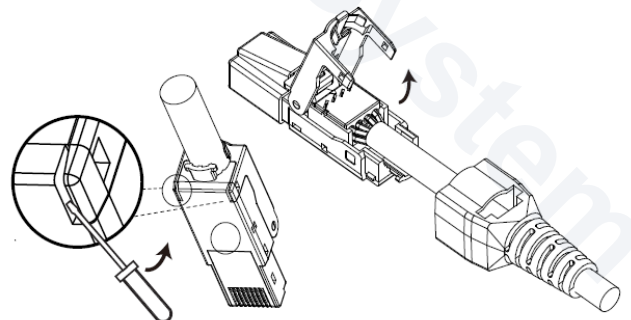
- 1) Tagliare la fascetta, rimuovere il boot

Cut off the cable tie and remove the boot.



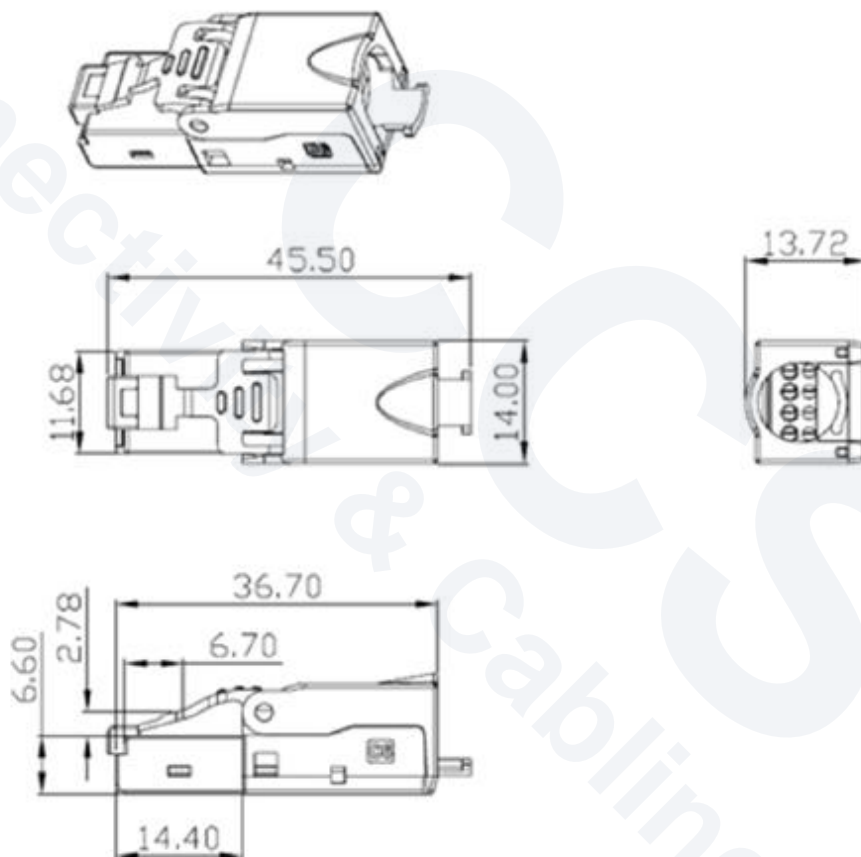
- 2) Utilizzando un cacciavite a lama piatta sollevate delicatamente uno alla volta i due ganci che impediscono l'apertura del plug

Using a flat screw driver lift gently the plug hooks one at a time



Codice articolo Product code:	2012007
Descrizione Description:	PLUG CCS CAT. 6 RJ45 NON SCHERMATO UTP EASY CRIMP - T568A/B CAT. 6 CCS EASY CRIMP UNSHIELDED UTP RJ45 PLUG - T568A/B

DISEGNO TECNICO/TECHNICAL DRAWING



Dimensioni in mm/ Dimension in mm