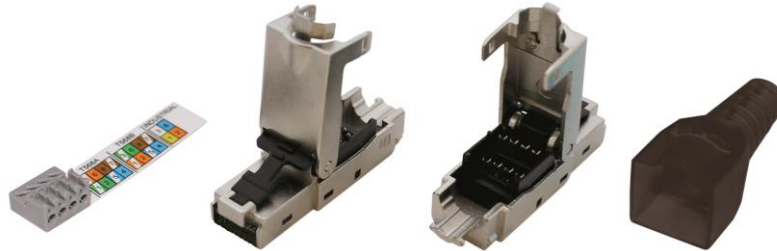


<b>Codice articolo</b> <b>Product code:</b>	<b>2012008</b>
<b>Descrizione</b> <b>Description:</b>	<b>PLUG CCS CAT. 6 RJ45 SCHERMATO STP EASY CRIMP - T568A/B</b> <b>CAT. 6 CCS EASY CRIMP SHIELDED STP RJ45 PLUG - T568A/B</b>



#### **Descrizione**

Spina plug CCS RJ45 Easy Crimp di Categoria 6 schermata per la connettorizzazione di cavi con conduttori di tipo solido. Ideali per la realizzazione del "transition point" o per bretelle di collegamento di lunghezza fuori standard.

#### **Prestazioni**

Conformità	Categoria 6 – Classe E
Standards	ISO/IEC 11801:2011 EN 50173-1:2011 ANSI/TIA-568-C.2

#### **Caratteristiche costruttive**

Tipo di spina	Plug RJ45 - T568A/B
Contatti	In lega di bronzo placcati oro 50 µm
Materiale di isolamento	Termoplastico ad alta resistenza meccanica, ritardante la fiamma tipo UL94V-0
Corpo	In lega d'alluminio
Colore	Grigio metallizzato
Assemblaggio	Terminazione universale a perforazione d'isolamento EASY CRIMP per connessioni facili e veloci che non necessitano l'utilizzo di utensili; per conduttori solidi da 22/26 AWG o flessibili da 22-27 AWG
Etichettatura	Doppia etichetta con schema di connessione T568A/B
Identificazioni e loghi	Logo CCS e P/N

#### **Caratteristiche meccaniche**

N° cicli di inserzione spine	Min. 750 cicli
------------------------------	----------------

#### **Condizioni di utilizzo e stoccaggio**

Temperatura di stoccaggio	Da -40°C a +70°C
Temperatura di lavoro	Da -10°C a +60°C
Umidità relativa	Max. 85% senza condensazione

#### **Caratteristiche elettriche**

Resistenza di contatto	Max. 20 mOhm
Resistenza di isolamento	Min. 500 MOhm @100 Vdc
Tensione di tenuta	1,0 kVdc per 1 minuto

#### **Description**

CCS Cat. 6 shielded plug used to connect cables with solid conductors. Ideal for the realization of "transition point" or patch cords out of standard length.

#### **Performance**

Compliance	Category 6 - Class E
Approvals	ISO/IEC 11801:2011 EN 50173-1:2011 ANSI/TIA-568-C.2

#### **Construction characteristics**

Plug type	RJ45 plug - T568A/B
Contacts	Phosphor bronze alloy plated with 50µm of gold
Insulation material	Polycarbonate, high-impact, flame retardant plastic, UL94V-0 rated
Housing	Zinc alloy
Colour	Metal grey
Assembly	Easy Crimp termination system for fast and easy connection without the use of tools; for solid copper conductors 22- 26 AWG or stranded conductors 22-27 AWG
Labelling	Double label indicating T568A/B connection scheme
Printing	CCS Logo and P/N

#### **Mechanical properties**

Insertion-extraction life	Min. 750 cycles
---------------------------	-----------------

#### **Environmental conditions**

Storage temperature	From -40°C to +70°C
Operating temperature	From -10°C to +60°C
Relative humidity	Maximum non-condensing 85%

#### **Electrical properties**

Contact resistance	Max. 20 mOhm
Insulation resistance	Min. 500 MOhm @100 Vdc
Dielectric withstanding voltage	1,0 kVdc for 1 minute

Codice articolo Product code:	2012008
Descrizione Description:	PLUG CCS CAT. 6 RJ45 SCHERMATO STP EASY CRIMP - T568A/B CAT. 6 CCS EASY CRIMP SHIELDED STP RJ45 PLUG - T568A/B

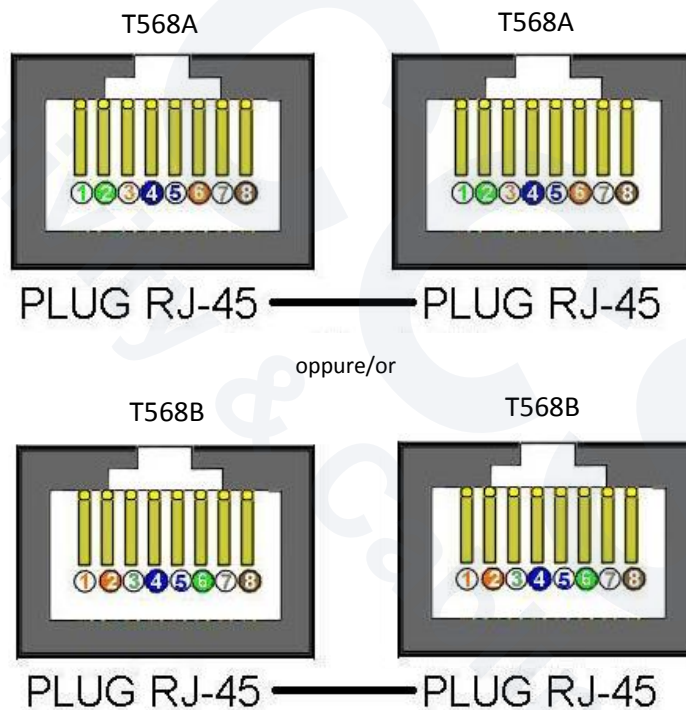
**Confezionamento**

Confezione sacchetto PE	100x70 mm – 1pz
Peso	10 gr
Ogni confezione include	1 plug CCS RJ45 CAT. 6 Easy Crimp schermato

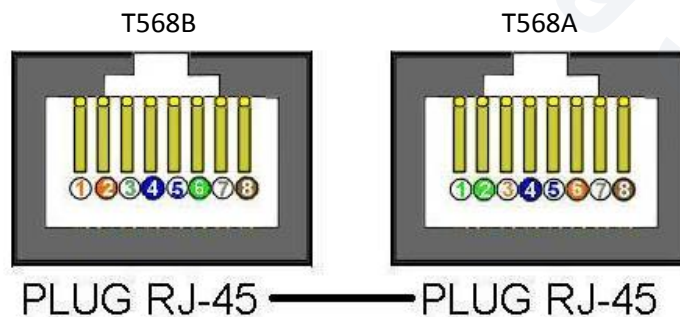
**Packaging**

Packing PE bag	100x70 mm – 1 pc
Weight	10 gr
Each package includes	1 CAT. 6 CCS Easy Crimp shielded RJ45 plug

**SCHEMA ASSEMBLAGGIO PLUG PER PATCH CORD DIRITTA /PLUGS ASSEMBLY SCHEME FOR STRAIGHT PATCH CORD**



**SCHEMA ASSEMBLAGGIO PLUG PER PATCH CORD INCROCIATA /PLUGS ASSEMBLY SCHEME FOR CROSSOVER PATCH CORD**

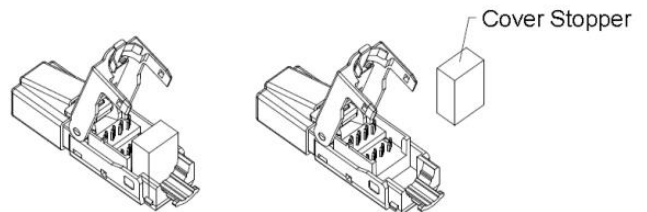


<b>Codice articolo</b> Product code:	<b>2012008</b>
<b>Descrizione</b> Description:	<b>PLUG CCS CAT. 6 RJ45 SCHERMATO STP EASY CRIMP - T568A/B</b> <b>CAT. 6 CCS EASY CRIMP SHIELDED STP RJ45 PLUG - T568A/B</b>

**PROCEDURA DI ASSEMBLAGGIO DEL PLUG / PLUG ASSEMBLY INSTRUCTION**

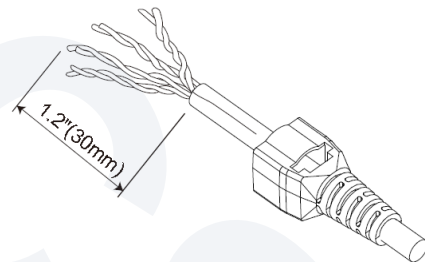
- 1) Prima dell'installazione rimuovete il blocco che impedisce la chiusura del plug.

Remove the stopper before installation.



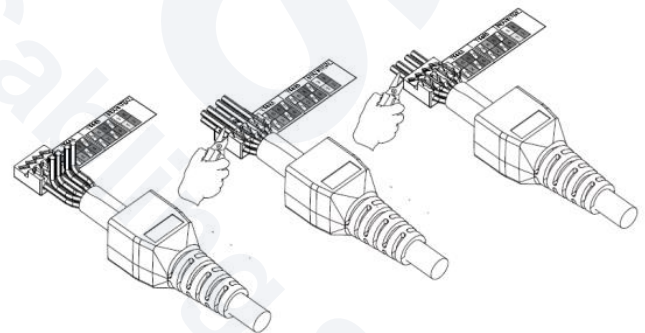
- 2) Inserite il boot di protezione e sguainate il cavo per circa 30mm. Per i cavi schermati ripiegate all'indietro il filo di continuità.

Insert the cable into the strain relief boot, strip off 30 mm of the cable jacket, fold back the drain wire.



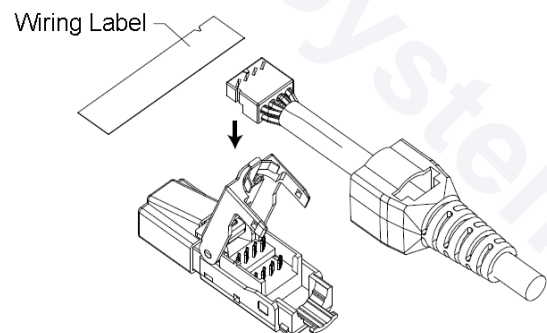
- 3) Dividete le quattro coppie, seguendo lo schema colori indicato nell'etichetta di codifica e inserite ogni conduttore nella posizione appropriata dell'organizer e tagliate l'eccedenza dei conduttori.

Fan out all four twisted pairs following the color coding label and allocate each conductor into the proper slot on the wiring cap. Trim the end of conductors.



- 4) Rimuovete l'etichetta dall'organizer prima di posizionarlo all'interno del plug.

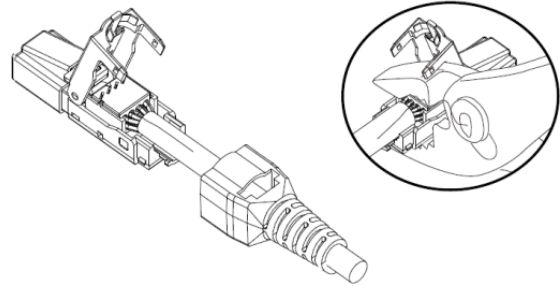
Remove the wiring label before placing the wiring cap on plug.



<b>Codice articolo</b> <b>Product code:</b>	<b>2012008</b>
<b>Descrizione</b> <b>Description:</b>	<b>PLUG CCS CAT. 6 RJ45 SCHERMATO STP EASY CRIMP - T568A/B</b> <b>CAT. 6 CCS EASY CRIMP SHIELDED STP RJ45 PLUG - T568A/B</b>

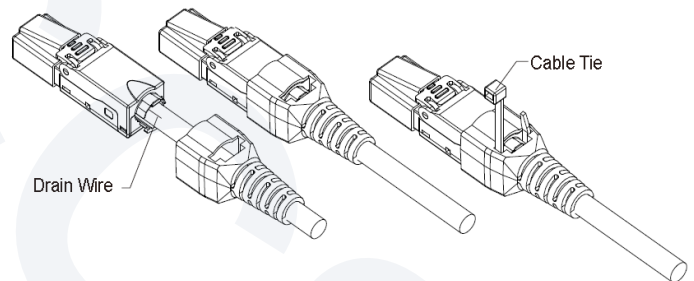
- 5) Inserite l'organizer nel plug e premetelo fino al completo inserimento servendovi di una pinza.

Place the wiring cap into the plug, use a plier to clamp the wiring cap until it completely snaps-in.



- 6) Chiudere il coperchio del plug, assicurandovi che il filo di continuità sia a contatto con la clip di messa a terra dello stesso. Portate in posizione il boot di protezione fino al completo inserimento e fissatelo al plug tramite la fascetta in dotazione.

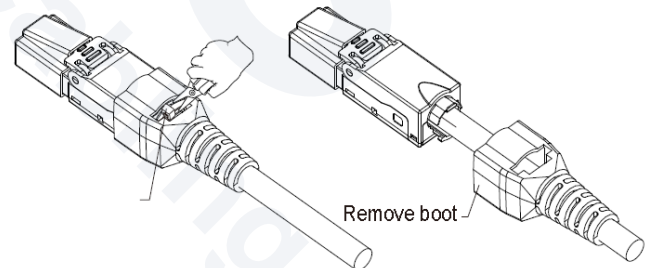
Close the plug cover and make sure the drain wire is in contact with the grounding clip on the plug. Pull back the strain relief boot to cover the plug, fasten supplied cable tie to secure the grounding contact.



#### **RIAPERTURA DEL PLUG / UNLOAD THE CABLE**

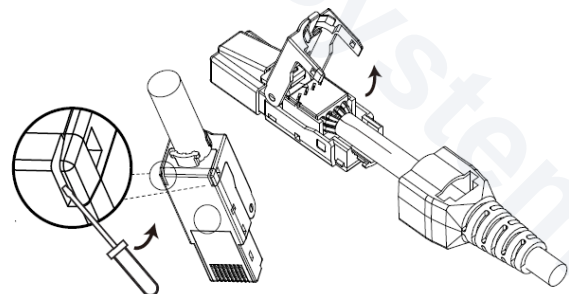
- 1) Tagliare la fascetta, rimuovere il boot

Cut off the cable tie, remove the boot.



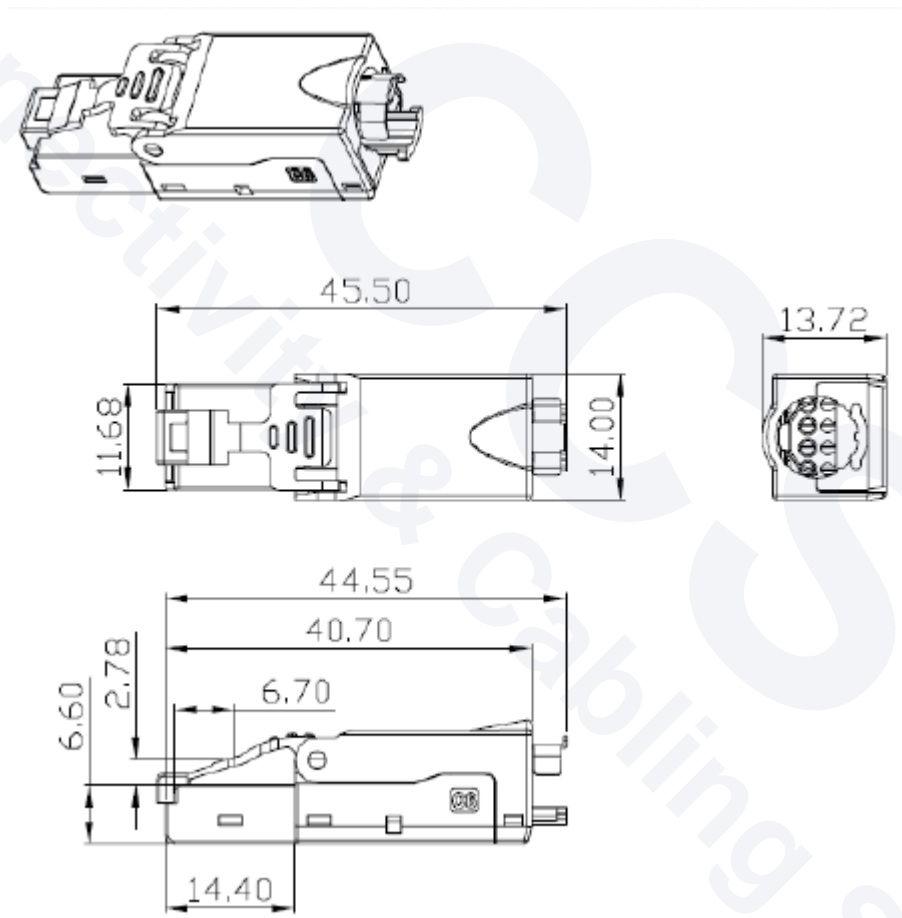
- 2) Utilizzando un cacciavite a lama piatta sollevate delicatamente uno alla volta i due ganci che impediscono l'apertura del plug

Using a flat screw driver lift gently the plug hooks one at a time



Codice articolo Product code:	<b>2012008</b>
Descrizione Description:	<b>PLUG CCS CAT. 6 RJ45 SCHERMATO STP EASY CRIMP - T568A/B</b> <b>CAT. 6 CCS EASY CRIMP SHIELDED STP RJ45 PLUG - T568A/B</b>

**DISEGNO TECNICO/TECHNICAL DRAWING**



Dimensioni in mm/ Dimension in mm