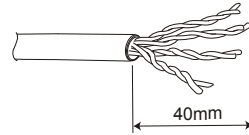
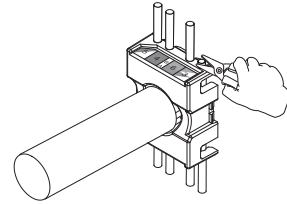


**JACK ASSEMBLY INSTRUCTION**

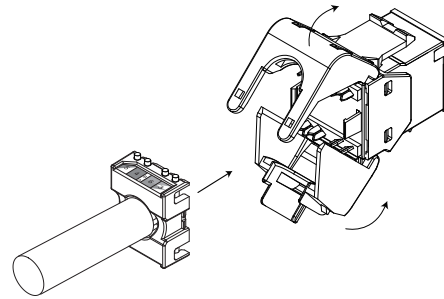
1) Strip off 40 mm of cable jacket.



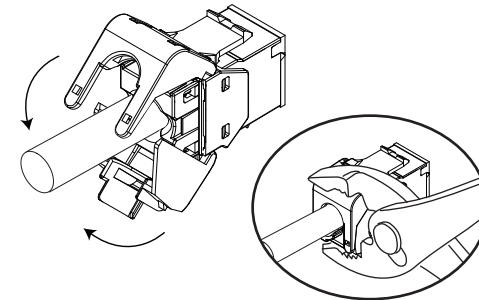
2) Insert the cable into the termination cap and fan out all four twisted pairs. Put the conductors in the proper connection slots according to T568A or T568B termination color and trim the ends of the conductors.



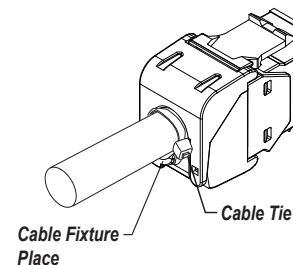
3) Install the termination cap to the jack by following the insertion arrow. The side locks will keep it in the right position for the crimping.



4) Close the jack's termination wings by hands or using a crimping tool until their complete snap.

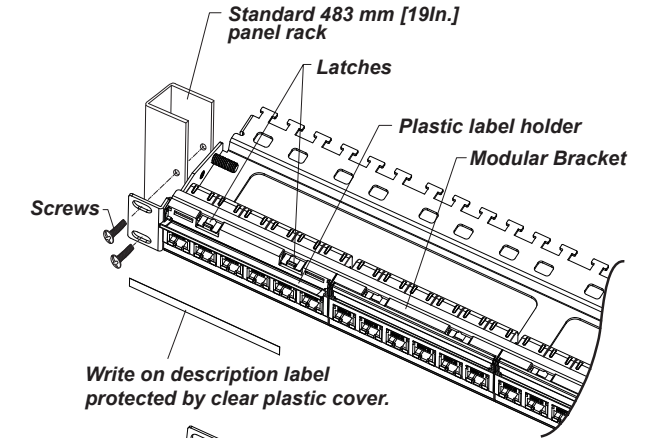


5) Fasten the supplied cable around the cable fixing place.

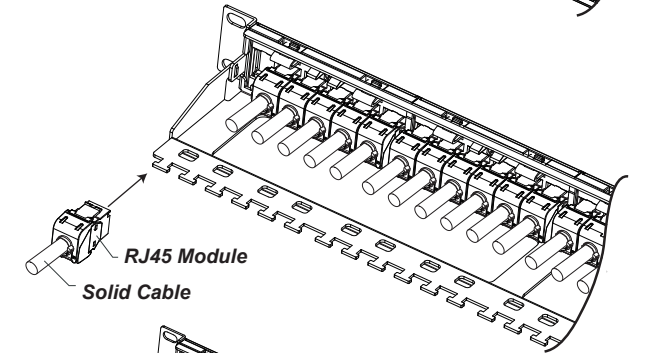


**ASSEMBLY INSTRUCTION**

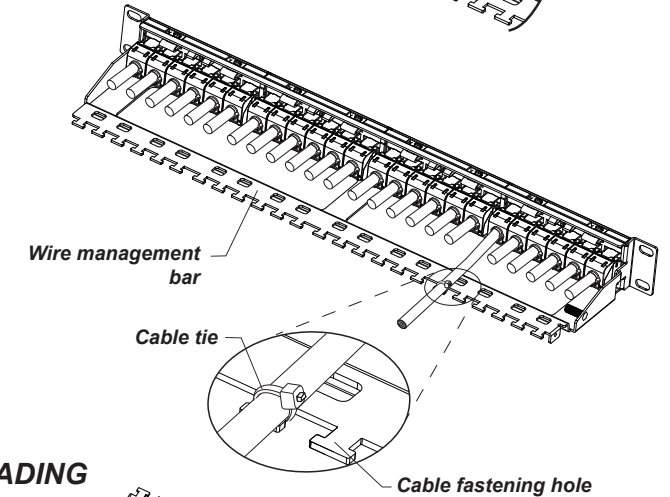
1) Mount the patch panel on the desired position (with enclosed screws) on a 19" cabinet.



2) Follow the RJ45 jack installation instruction and then snap-in each assembled RJ45 jack into the patch panel.



3) Fix the cables to the cable fastening holes using cable ties.

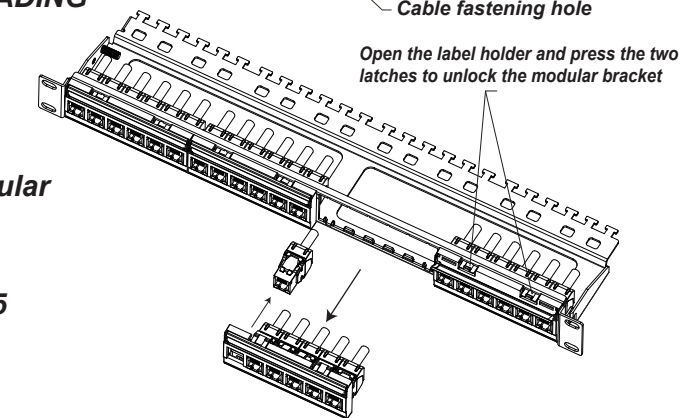


**MAINTENANCE / RJ45 MODULES UNLOADING**

1) Cut off the cable ties from cable management bar.

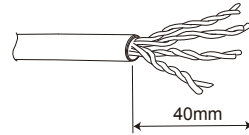
2) Unlock the modular bracket by opening the plastic label holders and pressing the two latches, put the modular bracket at 45° and extract it from the patch panel.

3) Use a flat screw driver to take off RJ45 jacks from each modular bracket.

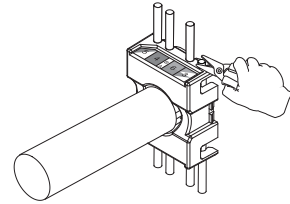


**PROCEDURA DI ASSEMBLAGGIO DELLA PRESA**

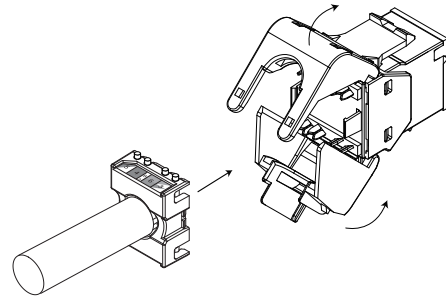
1) **Tagliare la guaina esterna del cavo per circa 40 mm.**



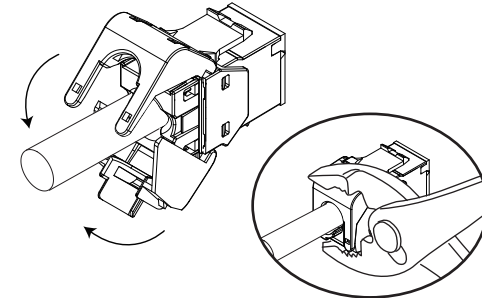
2) **Inserire il cavo nel coperchio di terminazione e disporre i conduttori nelle apposite cavità di inserimento seguendo la codifica colori T568A o T568B; tagliare le eccedenze di ciascun conduttore.**



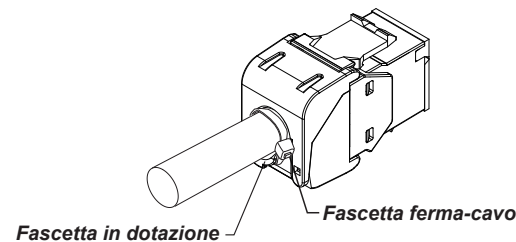
3) **Agganciare il coperchio di terminazione alla presa in modo tale che le frecce di inserimento presenti sulle due parti combacino; gli appositi ganci laterali manterranno il coperchio nella posizione corretta per il crimpaggio.**



4) **Serrare a mano o tramite l'uso di una pinza le alette di terminazione fino alla loro completa chiusura.**

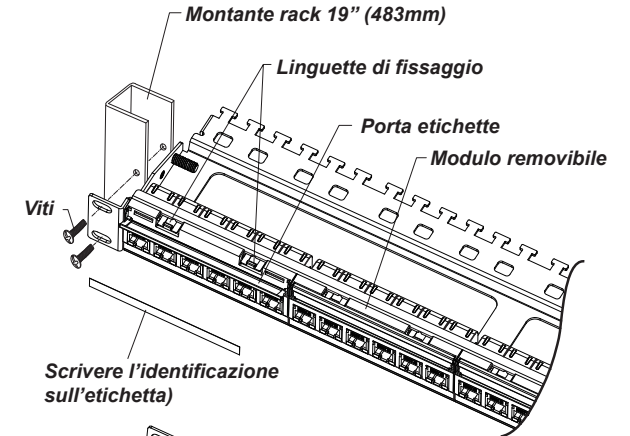


5) **Applicare la fascetta in dotazione.**

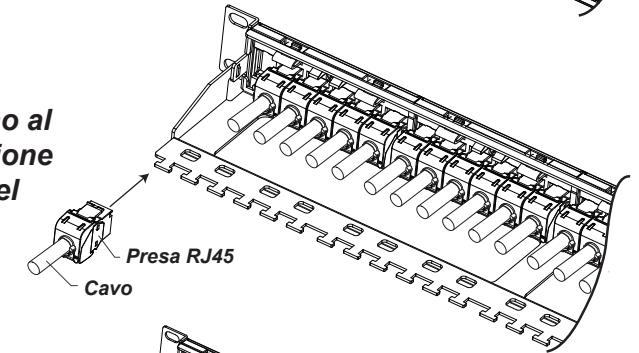


**PROCEDURA DI ASSEMBLAGGIO**

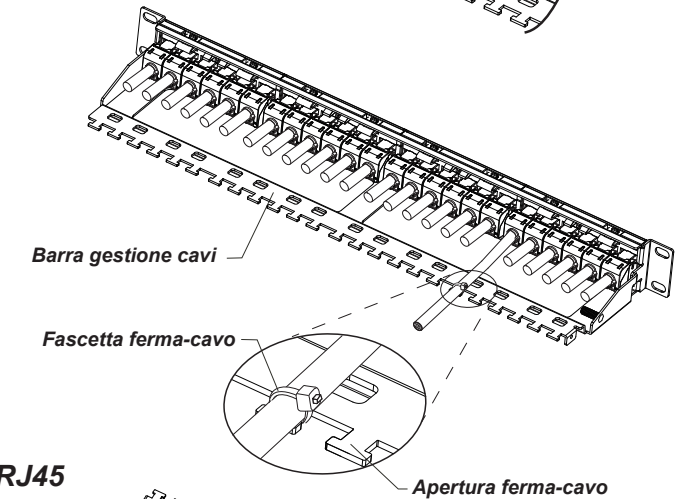
1) **Con le viti in dotazione fissare il patch panel nella posizione desiderata all'interno dell'armadio o su una struttura 19" equivalente.**



2) **Seguire le istruzioni relative alla terminazione delle singole prese fino al completamento della connettorizzazione di tutti i cavi. Inserire nel patch panel tutte le prese RJ45 già terminate.**



3) **Attraverso le fascette in dotazione fissare i cavi nelle apposite aperture ferma-cavo poste sulla barra di gestione del cablaggio.**



**MANUTENZIONE / RIMOZIONE PRESE RJ45**

1) **Tagliare le fascette ferma-cavo fissate sulla barra di gestione del cablaggio.**

2) **Aprire il porta etichette e premere le due linguette per sganciare il supporto prese a 6 posizioni.**

3) **Ruotare a 45° il modulo sganciato ed estrarlo dal patch panel.**

4) **Servendosi di un caccaiavite a lama piatta rimuovere le prese RJ45 dal modulo.**

